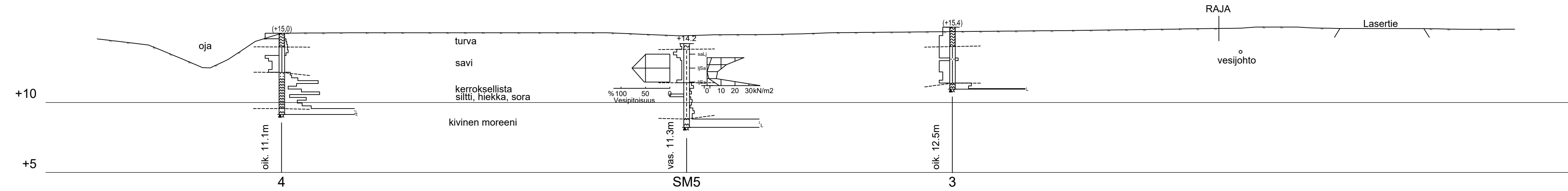
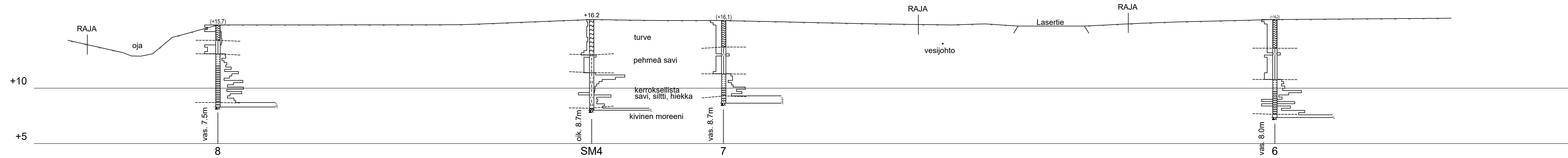


LEIKKAUS C - C, 1:200/200



LEIKKAUS D - D, 1:200/200



K.osa/Kylä	Kortteli/tila	Tontti/rno	Viranom.arkistointimerk.varten
HARTIKKALA			
Rakennustoimenpide	RAKENNETTAVUUSSELVITYS		Piirustuslaji
			POHJATUTKIMUSPIIRUSTUS
Rakennuskohteen nimi ja osoite	LAITILAN KAUPUNKI YRITYSPUISTO LASERTIE, LAITILA		Piirustuksen sisältö
			Mittakaava
			LEIKKAUS C-C...D-D
Tutk.	Piirt.	Tark.	Pvm.
ME	OM		18.9.2019
Suunnittelualue	Piir.no		Muutos

SM MAANPÄÄ OY

Itäpellontie 30A, 20300 Turku 30 - Puh (02)2395000

GEO 13895.3